

# Akkumulatortankar

## Biotherm Heat AB



**BIO**THERM  
**HEAT AB**

 THE SUSTAINABLE HEATING SOLUTION



Biotherm Heat AB  
Utvreta 13  
725 92 Västerås  
Tel.: 0921-578 00  
E-post: [info@biothermheat.com](mailto:info@biothermheat.com)  
Hemsida: [www.biothermheat.com](http://www.biothermheat.com)



1.

# Akkumulatortankar stål.

## BTA-1-SOL

“Mer värme från solen!” - detta kännetecknar i praktiken huvudfunktionen i denna modell. Acktanken BTA-1-SOL har en ökad värmeväxlare för varmvattenförsörjning, varav en del ligger i mitten av värmeväxlaren för solfångaren. Samtidigt ökar effektiviteten i systemet på grund av den högre temperatur skillnaden för varmvattenslingan och slingan för solvärmen.

Storlek 400-2000 l

Arbetstryck övre slingor 10 bar  
95°C

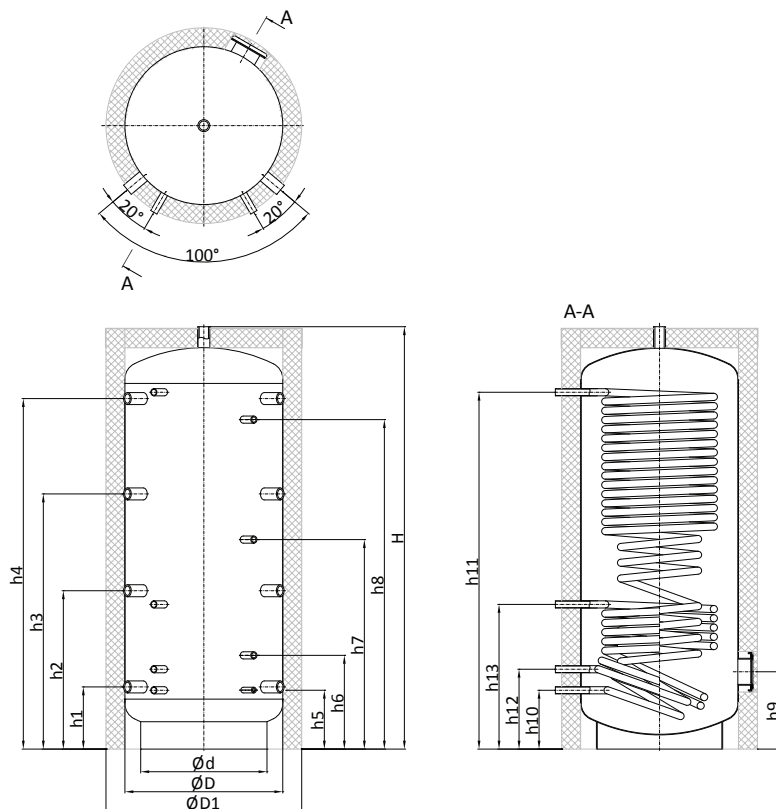
Arbetstryck acktank 3 bar  
95°C

Arbetstrycksolslinga 6 bar  
95°C



H, h1-h4	Tillopp och retur värme
h5	Teknisk anslutning / reserv
h6-h8	Anslutning tempgivare /termometer
h9	Fläns, Ø120mm
h10-h11	Anslutning tappvattenslinga (TO2 - övre slinga)
h12-h13	Anslutning solslinga (extern värmekälla) (TO1 - nedre slinga)

## BTA-1-SOL



B <sub>tank</sub> l	Storlek, mm				Dimensioner, mm																
	H	ØD1	ØD	Ød	S <sub>TO1</sub> , m <sup>2</sup>	V <sub>TO1</sub> , l	S <sub>TO2</sub> , m <sup>2</sup>	V <sub>TO2</sub> , l	h1	h2	h3	h4	h5	h6	h7	h8	h9	h10	h11	h12	h13
400	1700	800	600	450	1,5	10	2,0	14	264	853	-	1406	249	414	-	1256	336	248	1414	348	788
	1/2"								1/2"	1/2"	3/4"	3/4"	1"								
500	1995	800	600	450	1,5	10	2,85	20	264	853	1181	1634	249	414	964	1534	336	248	1664	348	788
	1/2"								1 1/2"	1/2"	3/4"	1"									
750	2010	950	750	600	1,5	10	4,5	31	295	796	1212	1665	280	445	995	1565	367	279	1695	379	731
	1/2"								1 1/2"	1/2"	3/4"	1"									
1000	2060	1050	850	700	1,8	14	5,1	43	323	826	1240	1693	308	473	1023	1593	395	311	1719	411	761
	1/2"								1 1/2"	1/2"	3/4"	1"	1 1/4"								
1500	2150	1200	1000	850	2,3	18	6,5	59	368	871	1285	1738	353	518	1068	1638	440	356	1764	456	806
	1/2"								1 1/2"	1/2"	3/4"	1 1/4"									
2000	2250	1400	1200	1000	2,3	18	6,5	59	419	876	1336	1789	404	569	1119	1689	491	407	1815	507	807
	1/2"								1 1/2"	1/2"	3/4"	1 1/4"									

# Akkumulatortankar stål.

## BTA-1, BTA-2, BTA-3

Dessa akkumulatortankar är avsedda för ackumulering av värme från olika värmekällor (solfångare, fast bränsle, el- och gaspannor, värmepump mm) för vidare användning för uppvärmning. Modellerna BTA-1 och BTA-2 har förmågan att framställa varmt vatten med en genomströmningsvärmväxlare av rostfritt stål, vilket förhindrar bildandet av bakteriell legionella. Dessa kan också anslutas med elpatroner som tillbehör

Ett brett utbud av varianter för tappvattenproduktion gör det möjligt att uppfylla alla krav på varmt vatten (från ett privat hus till restauranger, industrier och hotell).

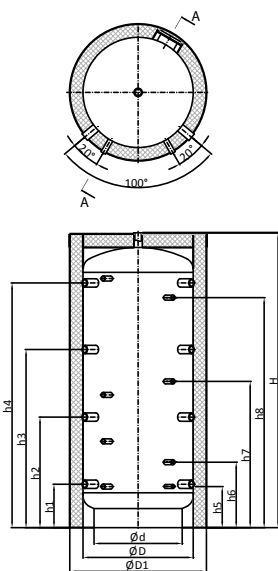
Storlek	400-5000 l	200-10000 l*		
Arbetsstryck övre slingor	10 bar 95°C			
Arbetsstryck acktank	3 bar 95°C	6 bar* 95°C	8 bar* 95°C	10 bar* 95°C
Arbetsstryck nedre slingor	6 bar 95°C			

\*för BTA-4

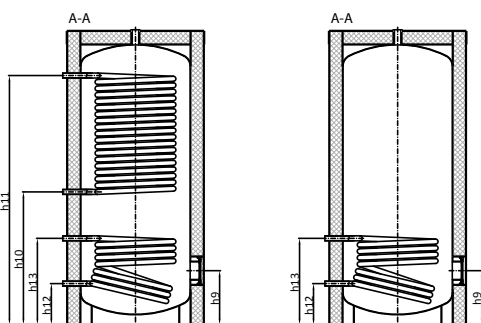


h, h1-h4	Tillopp och retur värme
h5	Teknisk anslutning / reserv
h6-h8	Anslutning tempgivare / termometer
h9	Fläns, Ø120 mm
h10-h11	Anslutning tappvattenslinga (TO2 - övre slinga)
h12-h13	Anslutning solslinga (extern värmekälla) (TO1 - nedre slinga)

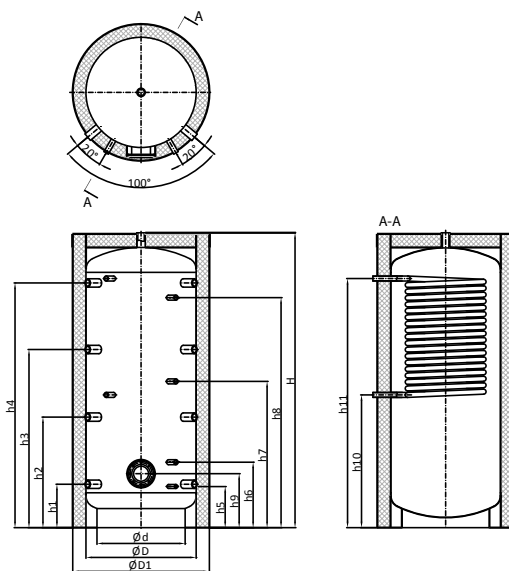
## BTA-1



## BTA-3



## BTA-2



V <sub>tank</sub> l	Storlek, mm				S <sub>TO1</sub> m <sup>2</sup>	V <sub>TO1</sub> l	S <sub>TO2</sub> m <sup>2</sup>	V <sub>TO2</sub> l	Dimensioner, mm												
	H	ØD1	ØD	Ød					h1	h2	h3	h4	h5	h6	h7	h8	h9	h10	h11	h12	h13
400	1700	800	600	450	1,51	10	1,4	10	264	834	-	1406	249	414	-	1256	336	930	1414	248	688
	1½"								1½"			½"	¾"		1"						
500	1995	800	600	450	1,51	10	1,4	10	264	721	1181	1634	249	414	964	1534	336	1180	1664	248	688
	1½"						2,2	16	1½"			½"	¾"		1"						
750	2010	950	750	600	1,51	10	1,55	11	295	752	1212	1665	280	445	995	1565	367	1299	1695	279	631
							2,1	14										1167			
							3,1	22										903			
							3,8	26										903			
1½"				1½"			½"	¾"		1"											
1000	2060	1050	850	700	1,81	14	1,55	14	323	780	1240	1693	308	473	1023	1593	395	1419	1719	311	661
							2,3	21										1269			
							3,1	28										1119			
							3,9	35										969			
							4,6	43										819			
1½"				1½"			½"	¾"		1¼"											
1500	2150	1200	1000	850	2,31	18	1,9	18	368	825	1285	1738	353	518	1068	1638	440	1464	1764	356	706
							2,9	26										1314			
							3,85	35										1164			
							4,8	44										1014			
							5,7	53										864			
1½"				1½"			½"	¾"		1¼"											
2000	2250	1400	1200	1000	2,31	18	2,3	21	419	876	1336	1789	404	569	1119	1689	491	1515	1815	407	707
							3,45	32										1365			
							4,56	43										1215			
							5,7	53										1065			
							6,9	63										915			
1½"				1½"			½"	¾"		1¼"											

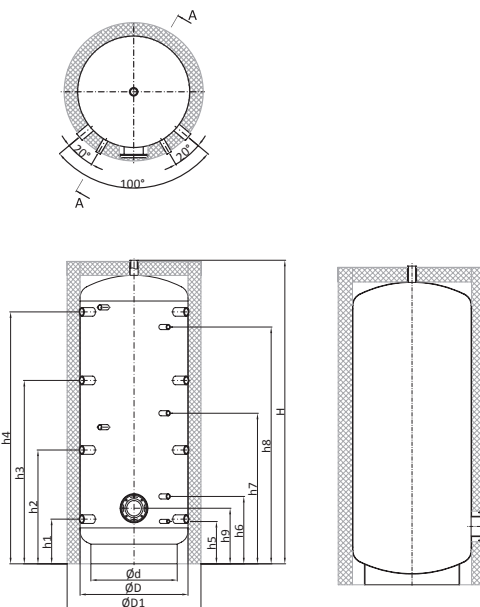
## Prestanda tappvatten för BTA-1 & BTA-2

Temperatur övre nedre del av tank		80/60						65/45					
Temperature tappvatten in/ut		10/45			10/60			10/45			10/60		
Tank storlek, l	Area tappvatten-slinga m <sup>2</sup>	Effekt som krävs	Kapacitet slinga B, l/min.	Effekt som krävs	Kapacitet slinga B, l/min.	Effekt som krävs	Kapacitet slinga B, l/min.	Effekt som krävs	Kapacitet slinga B, l/min.	Effekt som krävs	Kapacitet slinga B, l/min.	Effekt som krävs	Kapacitet slinga B, l/min.
400	1,4	37,9	15,6	29,5	8,5	24,2	9,9	13,9	4,0				
	1,4	37,9	15,6	29,5	8,5	24,2	9,9	13,9	4,0				
	2,2	60,4	24,8	47,0	13,5	38,5	15,8	22,1	6,4				
500	1,55	42,6	17,5	33,1	9,5	27,1	11,1	15,6	4,5				
	2,1	56,7	23,3	44,2	12,7	36,2	14,8	20,8	6,0				
	3,1	85,1	34,9	66,3	19,0	54,2	22,3	31,2	9,0				
750	3,8	103,3	42,4	80,4	23,1	65,8	27,0	37,9	10,9				
	1,55	42,5	17,5	33,1	9,5	27,1	11,1	15,6	4,5				
	2,3	63,8	26,2	49,6	14,3	40,6	16,7	23,4	6,7				
1000	3,1	85,0	34,9	66,2	19,0	54,2	22,2	31,2	9,0				
	3,9	106,3	43,6	82,7	23,8	67,7	27,8	39,0	11,2				
	4,6	127,6	52,4	99,3	28,5	81,3	33,4	46,8	13,4				
1500	1,9	52,7	21,6	41,0	11,8	33,6	13,8	19,3	5,6				
	2,9	79,1	32,5	61,5	17,7	50,4	20,7	29,0	8,3				
	3,85	105,4	43,3	82,1	23,6	67,2	27,6	38,6	11,1				
2000	4,8	131,8	54,1	102,6	29,5	84,0	34,5	48,3	13,9				
	5,7	158,1	64,9	123,1	35,4	100,8	41,4	58,0	16,7				
	2,3	62,9	25,8	49,0	14,1	40,1	16,5	23,1	6,6				
2000	3,45	94,3	38,7	73,4	21,1	60,1	24,7	34,6	9,9				
	4,56	125,8	51,6	97,9	28,1	80,2	32,9	46,1	13,3				
	5,7	157,2	64,5	122,4	35,2	100,2	41,1	57,6	16,6				
6,9	188,7	77,5	146,9	42,2	120,3	49,4	69,2	19,9					



H, h1-h4 ..... Tillopp och retur värme  
h5 ..... Teknisk anslutning / reserv  
h6-h8 ..... Anslutning tempgivare /termometer  
h9 ..... Fläns, Ø120 mm

## BTA-4

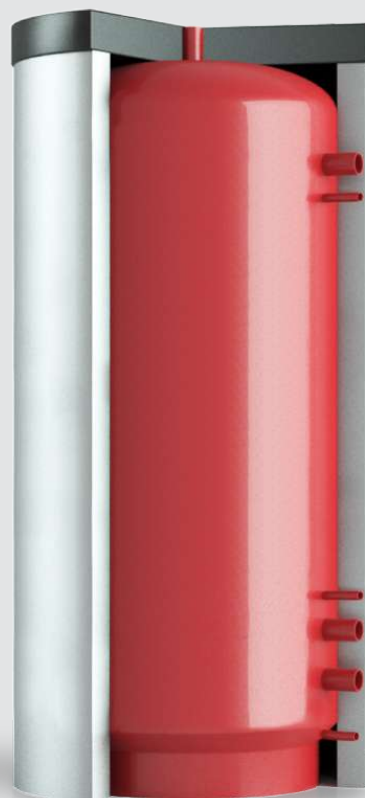


V <sub>tank</sub> l	Storlek, mm				Dimensioner mm								
	H	ØD1	ØD	Ød	h1	h2	h3	h4	h5	h6	h7	h8	h9
200	1310 1½"	700	500	400	251	647	-	1043	236	401	-	921	323
300	1920 1½"	700	500	400	251	708	1168	621	236	401	951	1521	323
400	1700 1½"	800	600	450	264	834	-	1406	249	414	-	1256	336
500	1995 1½"	800	600	450	264	721	1181	634	249	414	964	1534	336
750	2010 1½"	950	750	600	295	752	1212	1665	280	445	995	1565	367
1000	2060 1½"	1050	850	700	323	780	1240	1693	308	473	1023	1593	395
1500	2150 1½"	1200	1000	850	368	825	1285	1738	353	518	1068	1638	440
2000	2250 1½"	1400	1200	1000	419	876	1336	1789	404	569	1119	1689	491
3000	2340 2"	1600	1400	1150	465	922	1382	1835	450	615	1165	1735	537
4000	2400 2"	1800	1600	1300	490	947	1407	1860	475	640	1190	1760	562
5000	2900 2"	1800	1600	1300	490	1110	1740	2360	475	640	1450	2260	562
6300	2850	2100	1900	-	Konfiguration och anslutning på begäran, ring för offert								
8000	3600	2100	1900	-									
10000	4350	2100	1900	-									

\*Storlek och anslutningar för BTA-4 med arbetstryck 6-10 bar kan variera, ring för pris och ritning.

# Specialtankar.

Vi har ett brett sortiment av andra tankar som inte vi har på lager men som kan specialbeställas såsom tankar med beredare, rostfria tankar, specialtankar med behandlad insida, tankar som är zinkbehandlade för att lagra kall vätska,





# Tillbehör.

## Elpatroner

Elpatroner finns från 2 till 15 kW.

Värmepatronen är tillverkade av högkvalitativt rostfritt stål och tillhör klassen "våta" värmeelement. De har en inbyggd termostat och fungerar inom temperaturområdet 30 ° till 75 ° C. Temperaturregulator med smidig reglering och temperaturbegränsare skyddar elpatronen mot överhettning. När temperaturen når 75 ° C stängs värmeelementet automatiskt av.

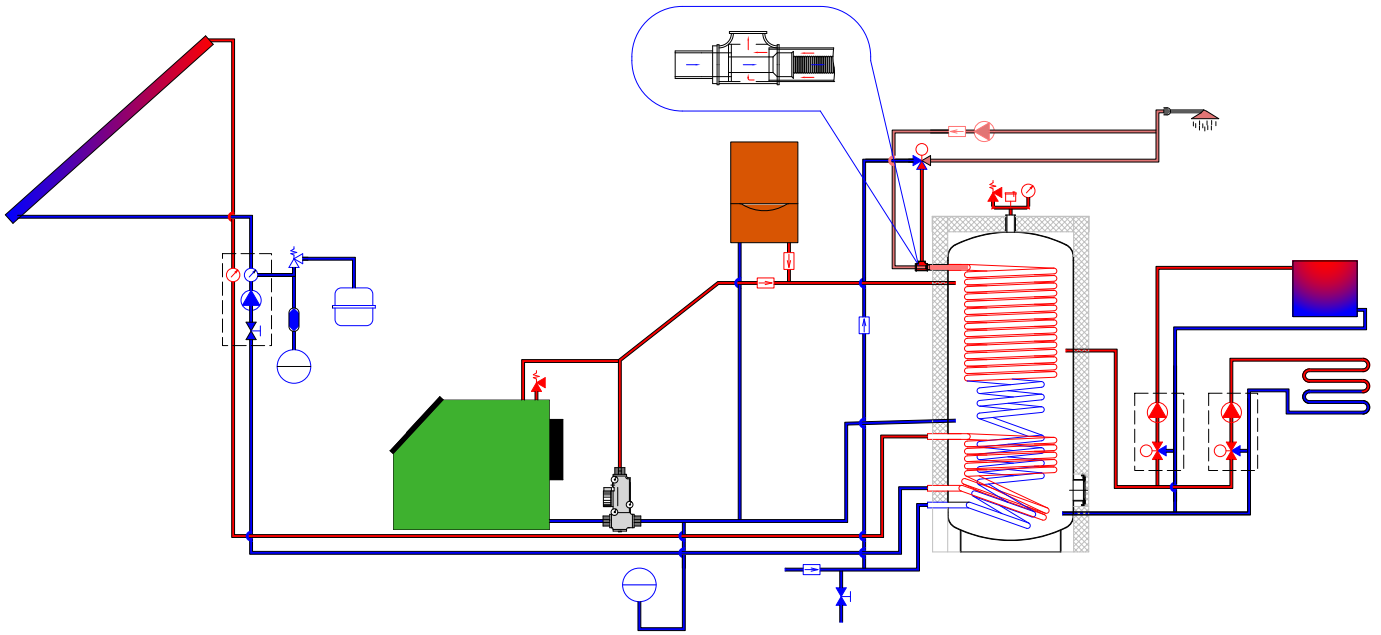
Alla elpatroner har en kall zon i början av elementet som undviker överhettning i stosen den är monterad i och förlänger därmed dess livslängd.



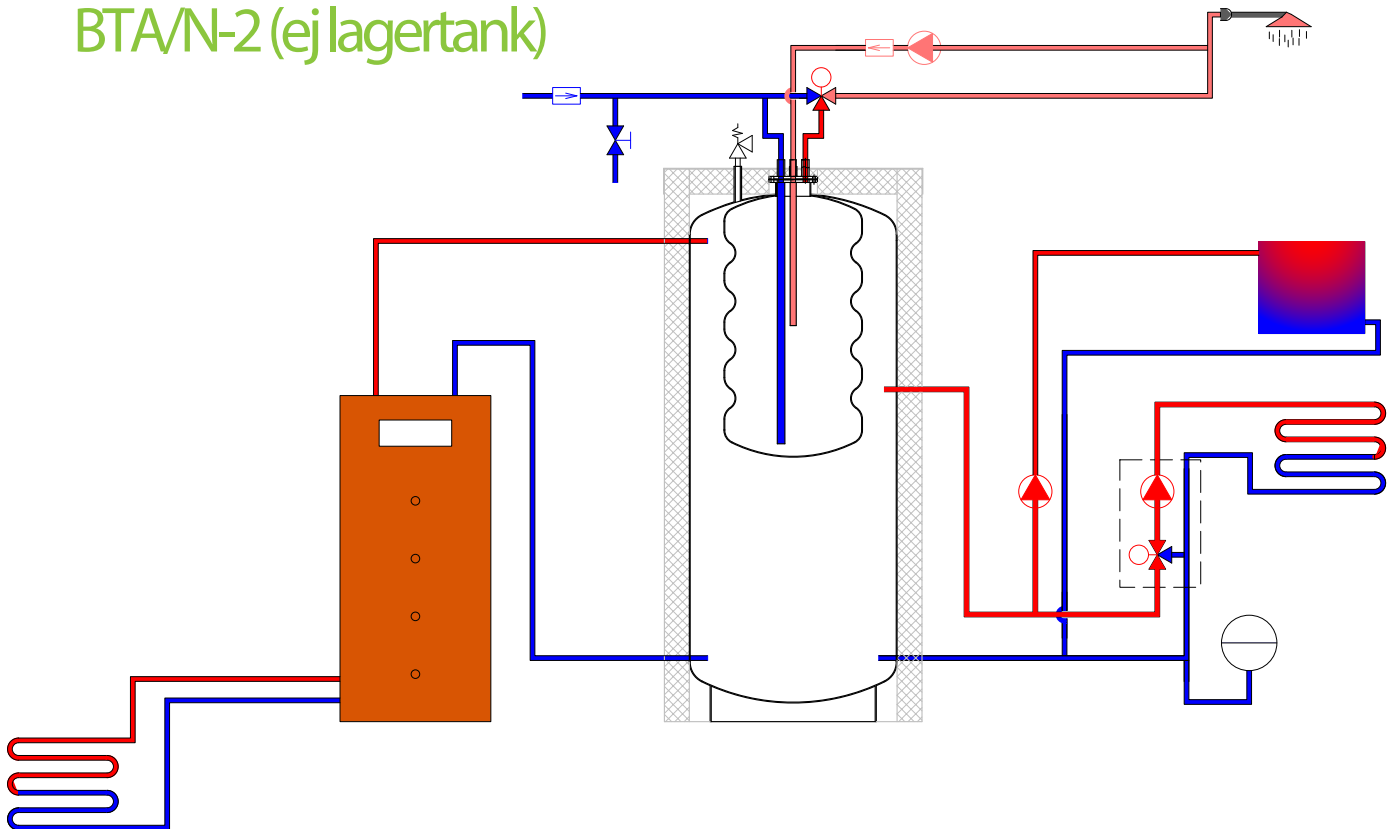
Benämning	Effekt, W	Volt	Längd värmeelement, mm	Kall zon, mm	Vikt,
WP - 2,0	2000	1~220	390	100	2,0
WP - 3,0	3000	1~220	500	100	2,2
WP - 4,5	4500	3~400	400	100	1,95
WP - 6,0	6000	3~400	500	100	2,14
WP - 7,5	7500	3~400	500	100	2,30
WP - 9,0	9000	3~400	600	100	2,51
WP - 12,0	12000	3~400	700	100	2,76
WP - 15,0	15000	3~400	820	100	2,92

# Kopplingschema

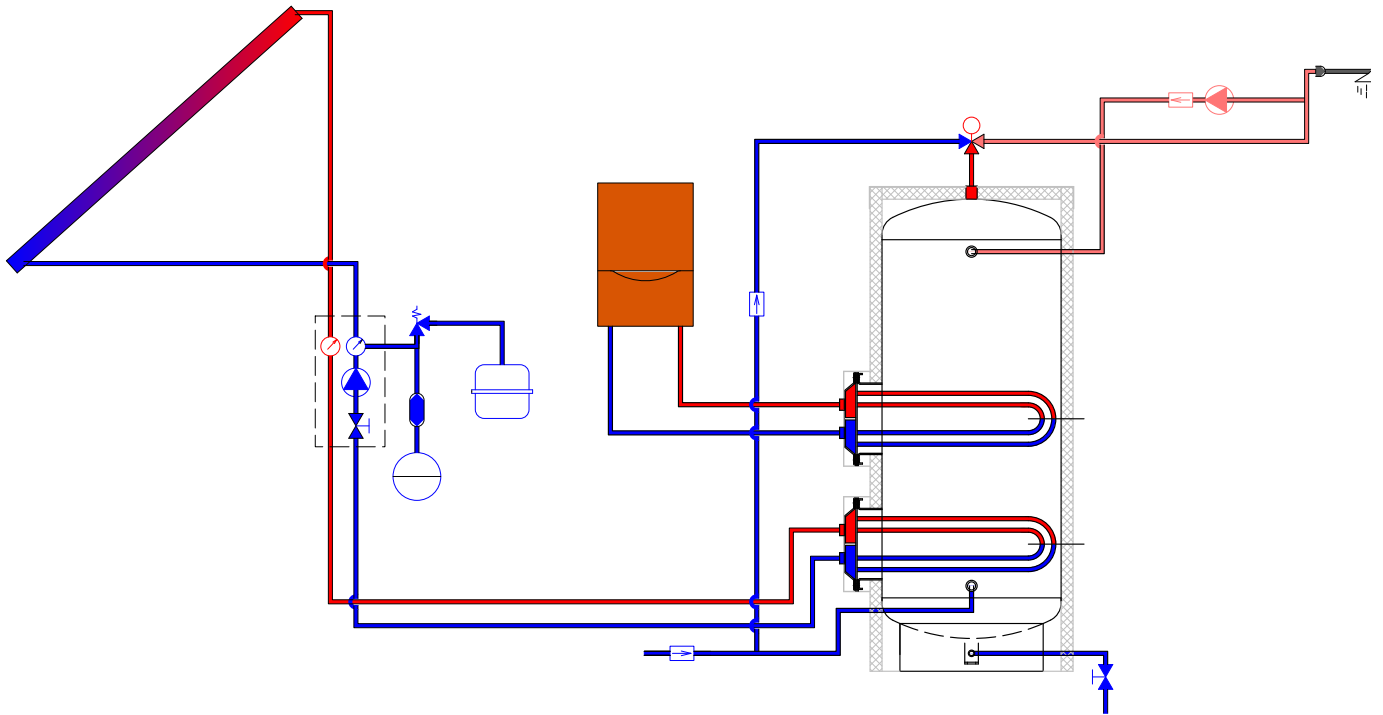
## BTA-1-SOL



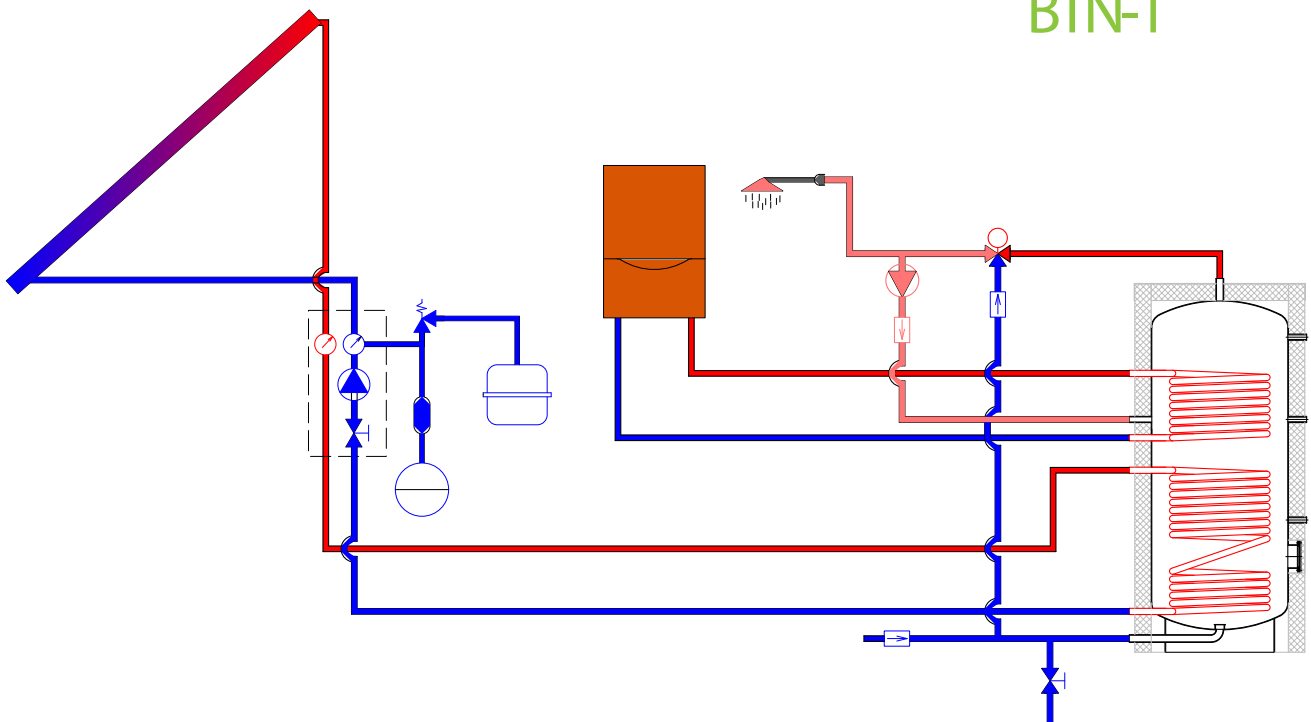
## BTA/N-2 (ej lagertank)



### BTP-2



### BTN-1



# BIO THERM HEAT AB



THE SUSTAINABLE HEATING SOLUTION



Biotherm Heat AB

Utvreta 13

725 92 Västerås

Tel.: 0921-578 00

E-post: [info@biothermheat.com](mailto:info@biothermheat.com)

Hemsida: [www.biothermheat.com](http://www.biothermheat.com)